

Шестеренные электронасосы с внутренним зацеплением типа БШМ

Шестеренные электронасосы с внутренним зацеплением типа БШМ это самовсасывающие объемные насосы, предназначенные для перекачки жидкостей без механических примесей с температурой окружающей среды и жидкости от 40 до +50°, вязкостью 0,5 - 22000 сСт. Нижний предел вязкости ограничивается смазывающей способностью перекачиваемой смазывающей способностью перекачиваемой жидкости. Верхний предел вязкости ограничивается мощностью электродвигателя. По степени агрессивности перекачиваемой жидкости, насосы могут быть изготовлены из:

- чугуна (для нефтепродуктов);
- алюминия (для пищевых продуктов);
- нержавеющей стали (для пищевых продуктов);
- бронзы (для морской и обычной воды).

Электронасосы имеют исполнение взрывобезопасное и обычное, в их конструкции применяется торцовое уплотнение вала и перепускной клапан. Электронасосы выполнены в моноблочном исполнении. С 1994 года отдельные исполнения насосов для перекачки бензина и дизтоплива изготавливаются и применяются в составе топливораздаточных колонок. Фактический срок службы их составляет 6-12 лет без ремонта и замены рабочих частей. Всего насосов производительностью 50 л/мин и 100 л/мин находится в эксплуатации более 12000 шт. На основе указанных исполнений разработан и запущен в производство ряд насосов мощностью от 1,1 до 4 кВт с производительностью от 5 л/мин до 100 л/мин (6 м³/ч) на различные рабочие давления. Данный ряд будет продолжен в сторону увеличения мощностей до 15 кВт и производительностью до 40 м³/ч. Электронасосы являются аналогами насосов НМШ по производительности и рабочему давлению, однако по надежности и стоимости превосходят их.

Электронасос	Производительность, л/мин (м ³ /ч)	Максимальное давление до, МПа	Электродвигатель	Мощность электродвигателя, кВт	Масса, кг не более	Аналоги по производительности
БШМ-100	100 (6)	0,4	АИМ 80 В6	1,1	46	НМШ8-25-6,3
БШМ-100	100 (6)	0,6	АИМ 112 МВ6	4,0	95	НМШ8-25-6,3
БШМ-85	85 (5,1)	0,6	АИМ 112 МА6	3,0	95	
БШМ-70	70 (4,2)	0,6	АИМ 100 L6	2,2	85	НМШ5-25-4,1
БШМ-50	50 (3)	0,35	АИМ 71 В6	0,55	35	НМШ5-25-2,5
БШМ-50	50 (3)	1,2	АИМ 100 L6	2,2	83	НМШ5-25-2,5
БШМ-30	30 (1,8)	1,2	АИМ 90 L6	1,5	70	НМШ2-40-1,6
БШМ-15	15 (0,9)	1,2	АИМ 80 В6	1,1	45	

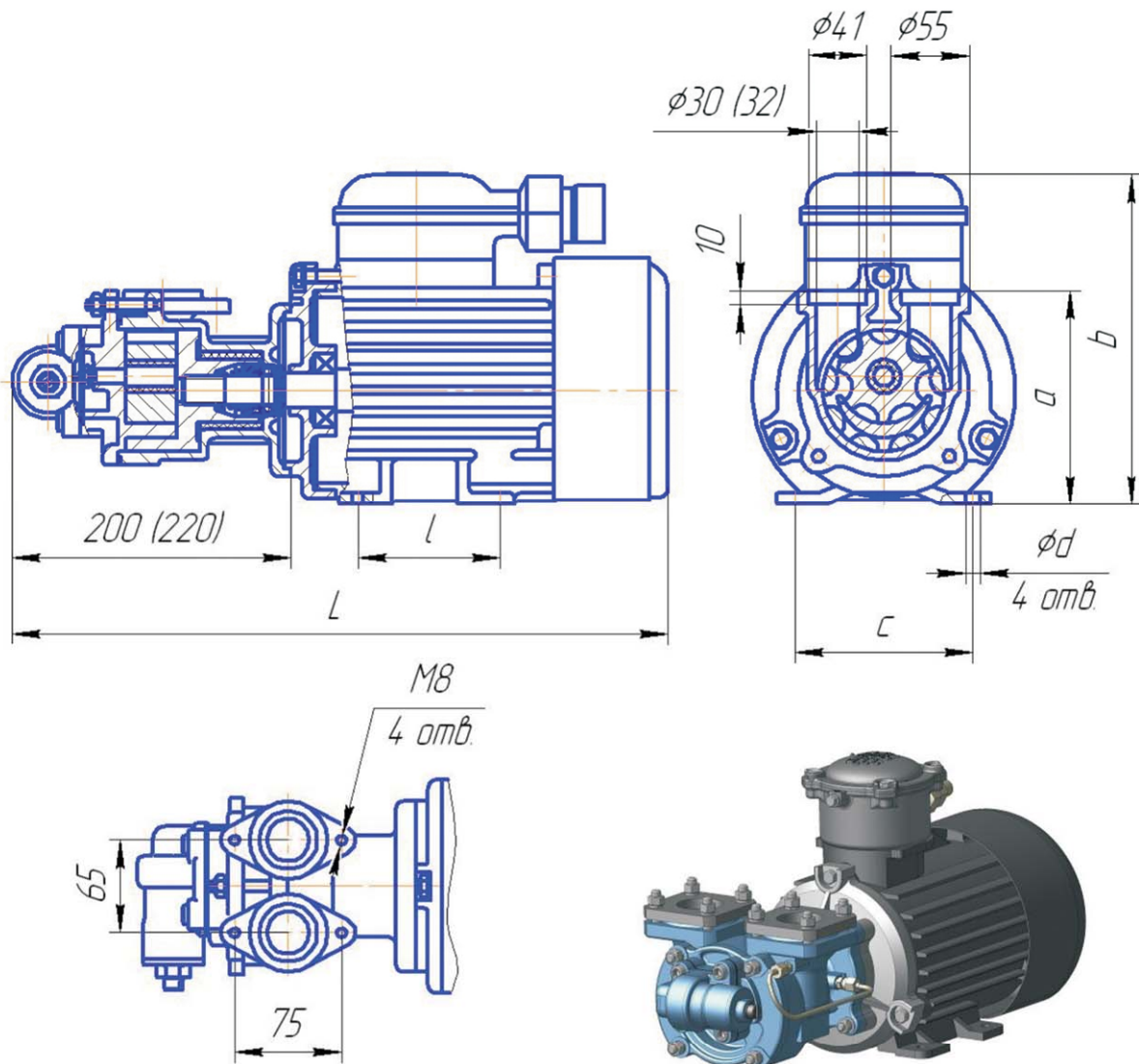


ООО "Электромаш" - дочерняя структура ОАО "Промприбор"
 Наш адрес: РОССИЯ, 303858, Орловская обл., г. Ливны, ул. Мира, 40
 E-mail: elektromash@prompribor.ru, sales@prompribor.ru
 Тел. +7 (48677) 313 34, 324 71, 316 31,
 Тел./Факс +7 (48677) 316 56, 316 57, 315 06

ООО "Ливенка" - дочерняя структура ОАО "Промприбор"
 Наш адрес: РОССИЯ, 303854, Орловская обл., г. Ливны, ул. Елецкая, 58
 E-mail: azs@prompribor.ru
 Тел. +7 (48677) 730 54, 730 55
 Тел./Факс +7 (48677) 216 89

Наше представительство:
 ООО "ТД"Промприбор"
 г. Дзержинский, Московская обл. Университетский проезд, д. 1
 Тел./Факс: +7 (495) 550 4101, 550 4103, 550 0599, 550 1231

Габаритные и присоединительные размеры электронасосов типа БШМ производительностью до 100 л/мин (6м³/ч)



Электронасос	Производительность, л/мин (м ³ /ч)	a, мм	b, мм	c, мм	d, мм	l, мм	l, мм
БШМ-100	100 (6)	178	246	125	10	100	510
БШМ-100	100 (6)	210	415	190	12	140	640
БШМ-85	85 (5,1)	210	415	190	12	140	640
БШМ-70	70 (4,2)	198	375	160	12	140	610
БШМ-50	50 (3)	141	230	112	7	90	460
БШМ-50	50 (3)	178	375	160	12	140	590
БШМ-30	30 (1,8)	160	320	140	12	125	540
БШМ-15	15 (0,9)	150	246	125	10	100	480